

את"ל  
מחלקת לוגיסטיקה  
מדור ציוד

שם המפרט : אספקת שמשיות בגדלים שונים

מספר המפרט : 600/2022

תאריך פרסום : 3/2022

1. **כללי:**

- 1.1 מפרט זה מתייחס לדרישות הביצועיים העיקריות הנדרשות משמשיות הצללה בגדלים שונים עם בסיס פריק המיועדות לשימוש יחידות משטרת ישראל ויחידות מג"ב.
- 1.2 השמשיות בעלות מרכב עשוי אלומיניום, חיפוי בד אטום למים ולאור השמש כמתואר בטבלת כלל הדרישות, כל שמשייה תסופק עם בסיס קיבוע כיחידה אחת בתוך תיקים נישאים.
- 1.3 המפרט מתייחס לחומרי הגלם, דרישות הביצועים, תהליך אישור הדגמים ודרישות הבטחת האיכות.
- 1.4 השמשיות מוגדרות בגדלים ובצבעים כמתואר בטבלה הבאה:

מס"ד	סוג פריט	יחידת מידה
1	שמשייה לתצפית בצבע כחול / ירוק זית מפתח זרוע בקוטר של 1.5 מטר	שמשייה
2	שמשייה לתצפית בצבע כחול / ירוק זית מפתח זרוע בקוטר של 2 מטר	שמשייה
3	שמשייה לתצפית בצבע כחול / ירוק זית מפתח זרוע בקוטר של 3 מטר	שמשייה
4	בסיס לשמשיית תצפית	בסיס
5	שק חול 20 ק"ג לשמשייה עשוי שמשונית	שק
6	שמשייה מרובעת לתצפיות, כחול	שמשייה

2. **מסמכים ישימים**

- יש לוודא שימוש במסמכים הישימים העדכניים ביותר.
- 2.1 תקן ישראלי מספר 2859 – בחינה מדגמית לפי תכונות איכותיות.



## 3. דרישות טכניות

## 3.1 חומרים

3.1.1 חומרי הגלם העיקריים המרכיבים את השמשייה יעמדו בהגדרות התכן הבאים:

מס"ד	שם החומר	סוג	תכונה	דרישה	תקן	הערות
1	פרופיל אלומיניום עם אלגון	-AL 6063 EN755-2	עובי דופן	0.5 מ"מ לפחות	EN 755-9	הבדיקה והתיעוד יהיו על פי המסמך בעמודת התקן
			חוזק כניעה במתיחה Rp	טבלה 42-44 בתקן	EN ISO 6892-1	
			התארכות A	קטן מ 12%	EN ISO 6892-1	
2	בד 100% ניילון מנופח מצופה פוליאוריתאן	500 דנייה Class 4	משקל	250-280 גר"/מ"ר	MIL-DTL-32439	בד מצופה מונע חדירת אור ומים, הבדיקה והתיעוד יהיו על פי המסמך בעמודת התקן
			מעכב בעירה	סעיף 3.9.9 בתקן		
3	מחברי פלדה	---	עובי	מיני-1.5 mm	-	צבוע אל – חלד, ציפוי אבץ בתנור. אל כשל – אחריות מלאה

3.1.1 בכל שלב בו נדרש לאשר דגם, נדרשת הגשת תיעוד מעבדתי לתכונות ולמאפיינים בהתאמה לכל חומר כמצוין לכל חומר.

3.1.2 התיעוד שיוגש לחומרי הגלם והאביזרים המרכיבים את האוהלים במפרט הטכני הזה יהיה כמפורט להלן:

3.1.2.1 עבור חומרים 1 ו-2 יוגש תיעוד במקורו מכל מעבדה המוסמכת לתקן ISO/IEC 17025:2017. לתיעוד יצורף אישור כי המעבדה מסומכת לתקן.

3.1.2.2 עבור חומר 3 תוגש הצהרת יצרן (COC).

## עמוד 3 מתוך 20

מסמך זה הינו רכוש משטרת ישראל. כל הזכויות שמורות למשטרת ישראל. המידע ותוכנו ונספחיו של מסמך זה לא יפורסם, לא ישוכפל ולא יעשה בו שימוש - מלא או חלקי - לכל מטרה שהיא, מלבד מענה למכרז זה.

**4. דרישות ביצועים**

- 4.1 משקלים: השמשיות יורכבו מחומרי הגלם הנדרשים בסעיף 3 למידות המוגדרות בסקיצות המצורפות ובלבד שיעמדו בדרישות הביצועים המתוארים במסמך זה.
- 4.2 עומסים: מרכב השמשייה חיבור יריעת החיפוי ועיגון השמשייה לקרקע כנגד קריסה, התהפכות וכדומה יהיו עמידים מפני כוחות מחושבים הנוצרים מרוחות במהירות של עד 12 מטר לשנייה כערך מוחלט.
- 4.3 חישובי הכוחות עבור הצמדת השמשייה לפני שטח הקרקע ומניעת התהפכות יהיו בהתאמה לגודל כל שמשייה כמוגדר. יש לספק את תוצאת חישובי הכוחות בשלב אישורי הדגם לפני הוצאת הזמנה, עם המלצה חתומה על ידי קונסטרוקטור מוסמך לתכנון מבנה פשוט על פי הרשום בחוק המהנדסים והאדריכלים. ההמלצה תכלול את אופן הקיבוע לקרקע בציון הכוח הנגדי לכל רגל של שמשייה מוזמנת.
- 4.4 לחישובים יצורפו המלצה למשקל הנדרש על מנת לעגן את השמשייה לקרקע בצורה יציבה, המשקל המומלץ יסופק באמצעות משקולת שקי חול ממולאים עד למשקל של עד 20 ק"ג כל אחד, באופן שיוכלו להיות מונחים על גבי בסיס השמשייה.
- 4.5 על הספק חלה חובת התאמת משקלו הסופי של האוהל באמצעות שימוש מתאים בחומרי גלם בטווח המוגדר ואו אחרים שיענו לדרישות עומסים שייבדקו במשקל נתון וקבוע של 75 ק"ג על זרוע השושנה המרכזית של מפתח השמשייה הצמוד לרגל, על פי שיטת הבדיקה הנדונה בפרק הבטחת האיכות.
- 4.6 **פתיחה וקיפול:** השמשייה בנויה כשלד עם חיפוי הצללה מורכב כיחידה אחת - כך שסגירתו ופתיחתו תהיה טלסקופית ואינטואיטיבית, עם בסיס מתקפל נפרד.
- 4.7 מחברי הפלדה המקשרים את השלד ינועו באופן ובצורה חלקה, וזאת על ידי הוספת שכבת פלסטיק עשויות אצטל לשיכוך החיכוך שבין המחברים, כל חלקי האלומיניום הנעים יקובעו בעת נעילה בעזרת בורג פין קפיצי עם תפס משיכה לפתיחה וסגירה מהירה.

**5. עיבוד וגימור**

- 5.1 עיבוד השמשייה יהיה מותאם לסקיצות המצורפות כנספחים למפרט, ניתן להתרשם מדוגמה מאושרת בתאום מראש במהלך המכרז.
- 5.2 השמשיות עשויות משלושת חומרי הגלם המתוארים בטבלת החומרים בסעיף 3.1 ותעוצב ותעובד על פי הסקיצות המפורטות כנספחים למפרט זה – נספח א' עד נספח כא' כולל, בחלוקה לארבעה חלקים: בסיס עשוי פלדה, מוט מרכזי / מאריך ומוטות כיפה עשויים אלומיניום, חיפוי נגד שמש עשוי מברד קורדורה מצופה אטום למים ולאור. שאר מנגנוני השמשייה יעשו ויורכבו בהתאמה לסקיצות המצורפות למסמך זה בהתאמה לחומרי הגלם והמידות לכל פריט.
- 5.3 נדרש להשתמש בחומר גלם המוגדרים בסעיף 3.1 במפרט טכני זה, במבנה, עובי דופן, צורת פרופילים וחיבורים בתנאי שיעמדו בכל דרישות הביצועים העומסים והמגבלות לרבות התנאים המוגדרים להרכבת השלד והיריעות. ובנוסף מאושר להשתמש בכל אביזר נלווה אחר כגון: סרט, צמדן, רוכסן, אבזם מתכת, רשת וכו' עד רמת חוט

**עמוד 4 מתוך 20**



- התפירה על מנת לממש ולהרכיב שמשיה העומדת בדרישות הייעודיות של מפרט זה באופן מלא. למען הסר ספק, בשלב אישור דגם של אב הטיפוס יעביר הספק תיק מוצר הכולל שרטוט וכתב חומרים וכמויות של כל האביזרים וחומר הגלם לאישור של משטרת ישראל או מי מטעמה.
- 5.4 המידות המגדירות את השמשייה מגדירה את אורך הזרוע מהעמוד המרכזי, גובה שלד השמשייה והמעמד יהיו קבועים לכל הגדלים 215 ס"מ מקסי' במצב פתוח עד לכדי 170 ס"מ ופחות במצב מקופל.
- 5.5 בכל שלב שלפני אישור הדגם ואו הייצור הסדרתי שבו נדרשת הבהרה בעניין חומרי הגלם, הרכבה, עיבוד וגימור או כל הבהרה שהיא יש לפנות למדור הטכני של משטרת ישראל ולקבל אישור בעניין.
- 5.6 על קצוות בסיס פרופילי האלומיניום – סיומות רגליים וצלבי חיבור יסגרו בפקקי פלסטיק גמישים דוגמת אצטל.
- 5.7 חלקי הטקסטיל כולם יחוברו בתפרים עם תכים מסוג 311 בעזרת חוטי ניילון מצופים מחוזקים, על התפרים להיות מיושרים ומקבילים לקו החיבור או השול. ללא היווצרות של תכים רופפים ואו חסרים.
- 5.8 בכל מקרה של קריעת תפר כתוצאה מאיכות תפרים ירודה לרבות במהלך אחסון, יהיה ראשי המזמין להפעיל אחריות עבור כל נזק, במידה וייגרם.
- 5.9 קצוות בד ושוליים יעובדו בעזרת סרטי כריכה ברוחב של 25-30mm.
- 5.10 חלקי המתכת יהיו תקינים, ללא סימני שחיקה ועיוותים, סדקים, פינות חדות או ללא ציפוי בלתי-תקין לפי הדרישה הספציפית המקובלת לחומר מסוג זה במידה נכתב במפורש במפרט זה.

#### 6. סימון ואריזה:

- 6.1 **הדפסות:** ע"ג כל דופן של דפי ההרעפה של בד ההצללה נדרש להדפיס את סמל משטרת ישראל עם הכיתוב "משטרה" ו "POLICE". או סמל מג"ב עם הכיתוב "משמר-הגבול".
- או סמל משטרת ישראל עם הכיתוב "המחלקה הלוגיסטית – מדור ....."(כל שם המדור שיתבקש על ידי המזמין) או כל סמל וכיתוב אחרים. גובה הסמל 100mm לפחות וגובה הכיתוב 100mm לפחות בפונט David. ההדפסה תהיה בצבע לבן בדיו סימון יציב, עמיד לשחיקה, למים, שמנים ודלקים. מיקום ההדפסות יהיה בהתאם לשרטוטים או בהתאם להנחיה שתתקבל ע"י המזמין לפני ביצוע ההדפסה. יש להגיש דוגמת ההדפסה לאישור לפני תחילת הייצור הסדרתי. כל שחיקה, קילוף או טעות תתוקן במסגרת אחריות היצרן.
- 6.2 **תוויות סימון:** יריעות הטקסטיל יסומנו בצידן הפנימי, במקום בולט וברור, בתוויות סימון העשויות שמשונית שעליהן מודפסות בצבע שחור הפרטים הבאים: שם הפריט ומספרו הקטלוגי, שם החלק, שם היצרן, חודש ושנת הייצור וסמל משטרת ישראל



- עם הכיתוב " הפריט שייך למשטרת ישראל אין לעשות בו שימוש לא לצרכי שיטור" – גובה האותיות 25mm.
- 6.3 **תיק אריזה ונשיאה**: כל שמשייה, במצבה המקופל תוכנס לשני תיקי נשיאה ייעודיים, כל תיק יהיה עשוי מבד שמשונית 610 הנסגר באמצעות רוכסן בנפח ובצורה תואמים לפריט, התיקים יכילו את כל חלקי השמשייה והאביזרים תחתית כל תיק יעובד משתי שכבות בד, וידיות התיק יעשו מסרטי חגור פוליאסטר ויעובדו באופן שיבטיח הרמה ונשיאת תיק מלא בהתאם למשקל התכולה הנדרש, ללא קרע בידידות הנשיאה ואו בבד התיק. בכל מקרה של קריעה של התיק כתוצאה מאיכות תפרים ירודה לרבות במהלך אחסון, יהיה רשאי המזמין להפעיל אחריות עבור כל נזק, במידה וייגרם.
- 6.4 **תווית סימון על גבי תיק הנשיאה**: על גבי תיק הנשיאה, בצידו החיצוני, במקום בולט וברור תודפס או תתפר תווית עם הפרטים הבאים: שם הפריט ומספרו הקטלוגי, שם החלק, שם היצרן, חודש ושנת הייצור. ומשקל הנשיאה המקסימאלי של התיק.

## 7. הבטחת איכות

### 7.1 בדיקת השמשייה תבוצע כדלקמן:

- 7.1.1 **אישור קונסטרוקטור מורשה**: כהוכחה יגיש המועמד לזכייה הצהרה חתומה של קונסטרוקטור מורשה עם חישובי העומסים התואמים את המתואר בסעיף 4.3 כולל המלצת המשקל הנגדי לקיבוע והכמויות של שקי החול הנדרשים לכל שמשייה.
- 7.1.2 **בדיקת עמידות כנגד עומס נשיאה בחיבורים**: בדיקה פונקציונאלית על ידי העמסת משקולות של 75 ק"ג על שושנת הפתיחה כמתואר בסעיף 4.5 למשך של כ 60 דקות – על המרכב לעמוד בעומס ללא היווצרות עיקום, סדק, שבר של חלק או מחבר וכו'. כהוכחה יעמיד המועמד לזכייה שמשיה בקוטר 2X2 מטר או כפי שנקבע לאישור הדגם לבדיקה פונקציונאלית במתקניו בנוסף עם משקולות תלייה מתאימות לבחינה על פי המתואר.
- 7.1.3 **מדידת אורך במצב מקופל**: תבוצע מדידה חזותית של אורך השלד במצב מקופל. כהוכחה יעמיד המועמד לזכייה, לבדיקה חזותית דגם אחד של שמשייה במצב מקופל במתקניו.
- 7.2 אישור דגם אב טיפוס לפני ייצור שוטף: במהלך ההתקשרות ובטרם יחל ייצור או בטרם אספקת השמשיות, יעמיד הספק דגם של שמשייה מכל מידה מוזמנת לבדיקה ואישור בטרם יחל הייצור, את הדגמים יש להעמיד בתוך 15 ימי עבודה, מיום הוצאת ההזמנה על ידי משטרת ישראל, בדיקת הדגמים טרם הייצור תעשה כמתואר בסעיף 7 לעיל.
- 7.3 **בחינה**: בטרם אספקה ואו אספקות שוטפות למרלוי"ג, על הספק לקיים בחינה לאישור המשלוח כעמוד בדרישות המפרט למול אישורי הדגם שעומדים לרשותו.



- 7.3.1 הבחינה תבוצע באחריות נציג מחלקת לוגיסטיקה של את"ל, ואו מי שהוסמך לכך מטעמו לביצוע בחינת קבלה, הספק יבטיח גישה לכל חלקי קו היצור המשפיעים על ביצוע בחינה תקינה.
- 7.3.2 במסגרת בחינות הקבלה תאומת הימצאותן של תעודות מעבדתיות לגבי חומרי הגלם המוגדרים במפרט זה ואלו המרכיבים את הפריט הנבחן.
- 7.3.3 הבחינה תהיה מושתתת על ת"י 2859, רמה II, לפי טבלה 2-A : AQL 4% - לכל הפגמים.
- סיווג הפגמים החמורים הינו כדלקמן :

אי עמידה בדרישות הביצועים	חומרי גלם
תיעוד חסר או לא מלא	
חומר פגום, לקוי ואו שגוי	עיבוד וגימור
הרכב שלא תואם לדרישה ולייעוד	
חוסר התאמה לנספחים ולשרטוטים טכניים	
חיבור ותפירה חלשים, חסרים	סימון
לא כנדרש	

#### 8. אחריות

- 6.5 הספק יספק תעודת אחריות חתומה למשך שלוש שנים מיום האספקה, האחריות תכלול כיסוי לכל פגם בפריט הנובע מכשל בייצור שיגרום לתקלה במוצר בזמן אחסנה או הפעלה בתנאים המקובלים במשטרת ישראל לפריט זה.
- 6.6 האחריות תכלול תיקון או החלפה במידת הצורך של כל חלק פגום, התיקון יעשה על ידי הספק, כאשר האחריות להבאת והחזרת הפריט התקול תחול על המשתמש.
- 6.7 משך הזמן מרגע קבלת הפריט אצל הספק עד לסיום התיקון לא יעלה על 14 ימי עבודה.
- 6.8 משטרת ישראל שומרת לעצמה את האפשרות לבצע בחינה של הפריט המתוקן בכל שלב משלבי התיקון.



9. לוחות זמנים לאספקה: השמשיות יסופקו בתוך 45 ימי עבודה למחסני משטרת ישראל במרלוי"ג בבית שמש.  
יש להגיש דוגמת ההדפסה לאישור לפני תחילת היצור הסדרתי ולא יאוחר

10. רשימת נספחי סקיצות

עמוד	שם הנספח	נספח מספר
8	שמשיה עגולה מראה כללי	א.
9	שמשיה מבט עליון	ב.
10	שמשיה מבט תחתון	ג.
11	סקיצת כיפת פלסטיק מרכזית של החיפוי	ד.
11	זרוע ראשית	ה.
12	זרוע תמיכה	ו.
12	מחבר ציר	ז.
13	צינור/ מוט מרכזי	ח.
13	צינור / מוט מאריך	ט.
13	מחבר אלומיניום	י.
13	שושנת חיבור תחתונה	יא.
14	הרכבת שלד	יב.
15	מעמד לשמשיה – מסגרת מעמד	יג.
15	מעמד לשמשיה – עמוד	יד.
15	תותב ממוט פלדה	טו.
16	מעמד לשמשיה – בריח ומעצור	טז.
16	מעמד לשמשיה – ציר קיפול	יז.
17	מעמד הרכבה	יח.
18	פין קפיצי	יט.
18	פין נעילה	כ.
18	צלע של גזרת חיפוי	כא.

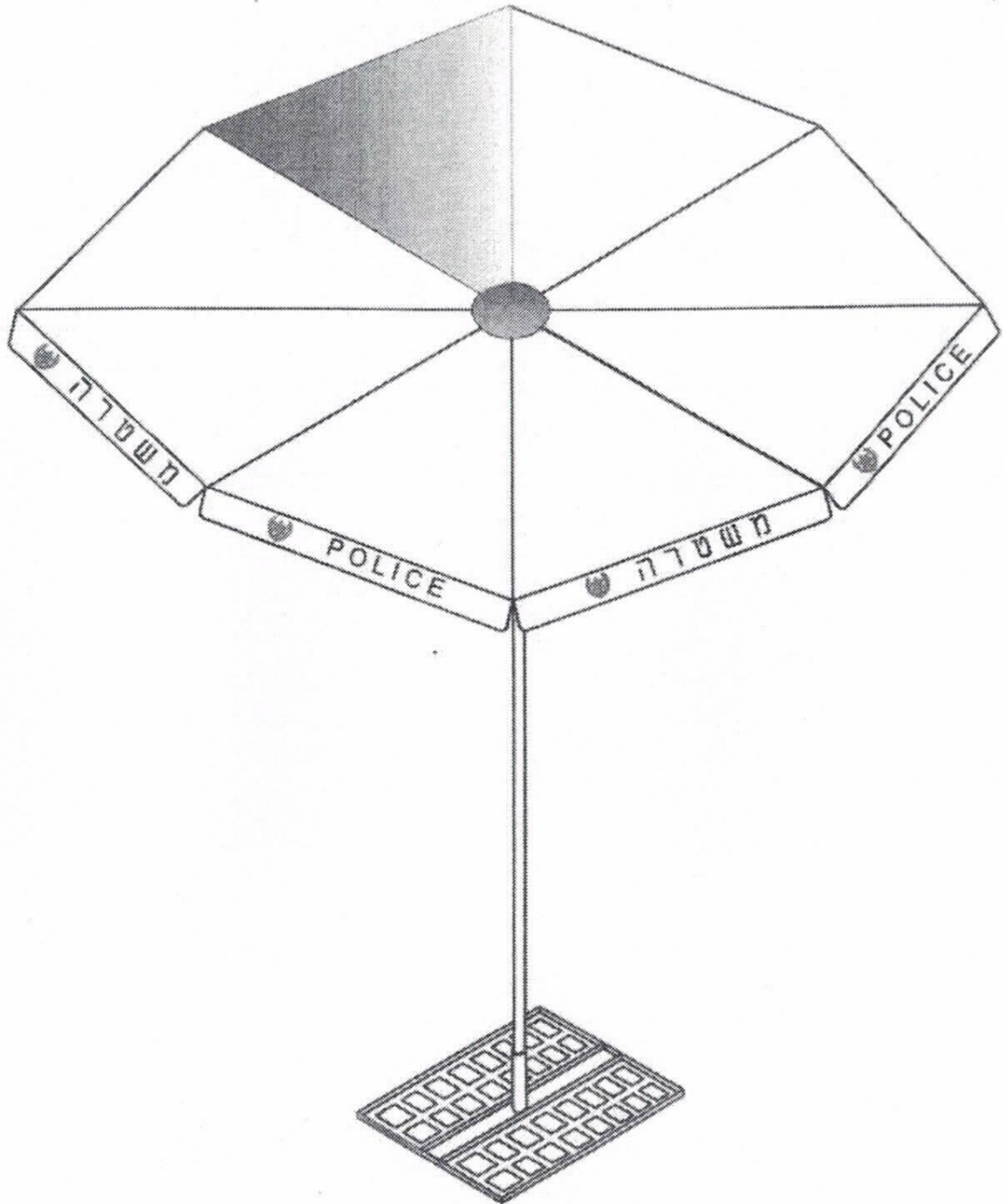
עמוד 8 מתוך 20

מסמך זה הינו רכוש משטרת ישראל. כל הזכויות שמורות למשטרת ישראל. המידע ותוכנו ונספחיו של מסמך זה לא יפורסם, לא ישוכפל ולא יעשה בו שימוש - מלא או חלקי - לכל מטרה שהיא, מלבד מענה למכרז זה.

חתימת וחותמת המציע



**נספח טכני לבדיקות חומרי הגלם**  
**נספח א' – שמשיה עגולה מראה כללי**

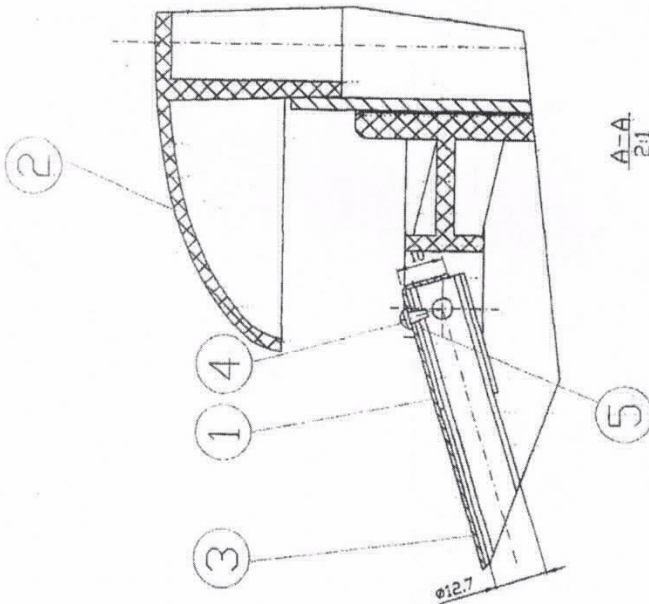
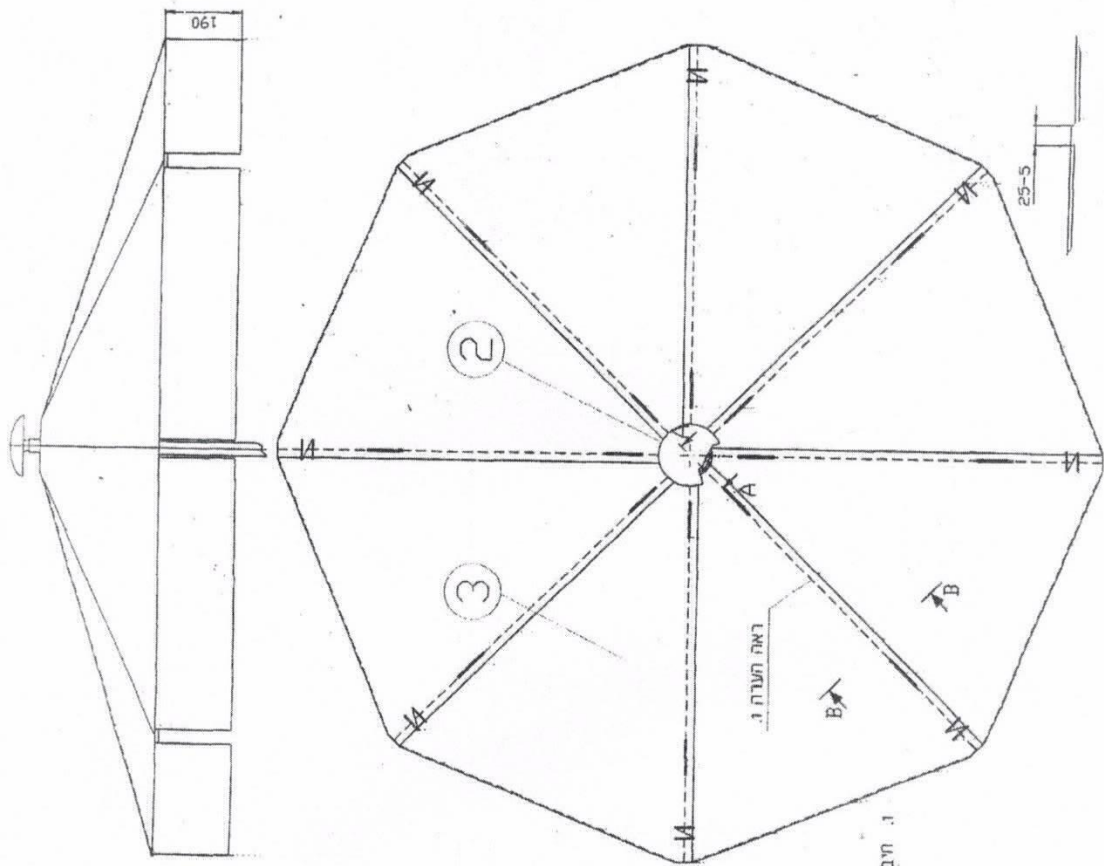


עמוד 9 מתוך 20

מסמך זה הינו רכוש משטרת ישראל. כל הזכויות שמורות למשטרת ישראל. המידע ותוכנו ונספחיו של מסמך זה לא יפורסם, לא ישוכפל ולא יעשה בו שימוש - מלא או חלקי - לכל מטרה שהיא, מלבד מענה למכרז זה.



נספח ב' - מבט על



1. חיבור תלמי התעופה בהתאמה.  
תעבור

15	התעבור	109
16	התעבור	108
17	התעבור	107
18	התעבור	106
19	התעבור	105
20	התעבור	104
21	התעבור	103
22	התעבור	102
23	התעבור	101
24	התעבור	100
25	התעבור	99
26	התעבור	98
27	התעבור	97
28	התעבור	96
29	התעבור	95
30	התעבור	94
31	התעבור	93
32	התעבור	92
33	התעבור	91
34	התעבור	90
35	התעבור	89
36	התעבור	88
37	התעבור	87
38	התעבור	86
39	התעבור	85
40	התעבור	84
41	התעבור	83
42	התעבור	82
43	התעבור	81
44	התעבור	80
45	התעבור	79
46	התעבור	78
47	התעבור	77
48	התעבור	76
49	התעבור	75
50	התעבור	74
51	התעבור	73
52	התעבור	72
53	התעבור	71
54	התעבור	70
55	התעבור	69
56	התעבור	68
57	התעבור	67
58	התעבור	66
59	התעבור	65
60	התעבור	64
61	התעבור	63
62	התעבור	62
63	התעבור	61
64	התעבור	60
65	התעבור	59
66	התעבור	58
67	התעבור	57
68	התעבור	56
69	התעבור	55
70	התעבור	54
71	התעבור	53
72	התעבור	52
73	התעבור	51
74	התעבור	50
75	התעבור	49
76	התעבור	48
77	התעבור	47
78	התעבור	46
79	התעבור	45
80	התעבור	44
81	התעבור	43
82	התעבור	42
83	התעבור	41
84	התעבור	40
85	התעבור	39
86	התעבור	38
87	התעבור	37
88	התעבור	36
89	התעבור	35
90	התעבור	34
91	התעבור	33
92	התעבור	32
93	התעבור	31
94	התעבור	30
95	התעבור	29
96	התעבור	28
97	התעבור	27
98	התעבור	26
99	התעבור	25
100	התעבור	24
101	התעבור	23
102	התעבור	22
103	התעבור	21
104	התעבור	20
105	התעבור	19
106	התעבור	18
107	התעבור	17
108	התעבור	16
109	התעבור	15
110	התעבור	14
111	התעבור	13
112	התעבור	12
113	התעבור	11
114	התעבור	10
115	התעבור	9
116	התעבור	8
117	התעבור	7
118	התעבור	6
119	התעבור	5
120	התעבור	4
121	התעבור	3
122	התעבור	2
123	התעבור	1

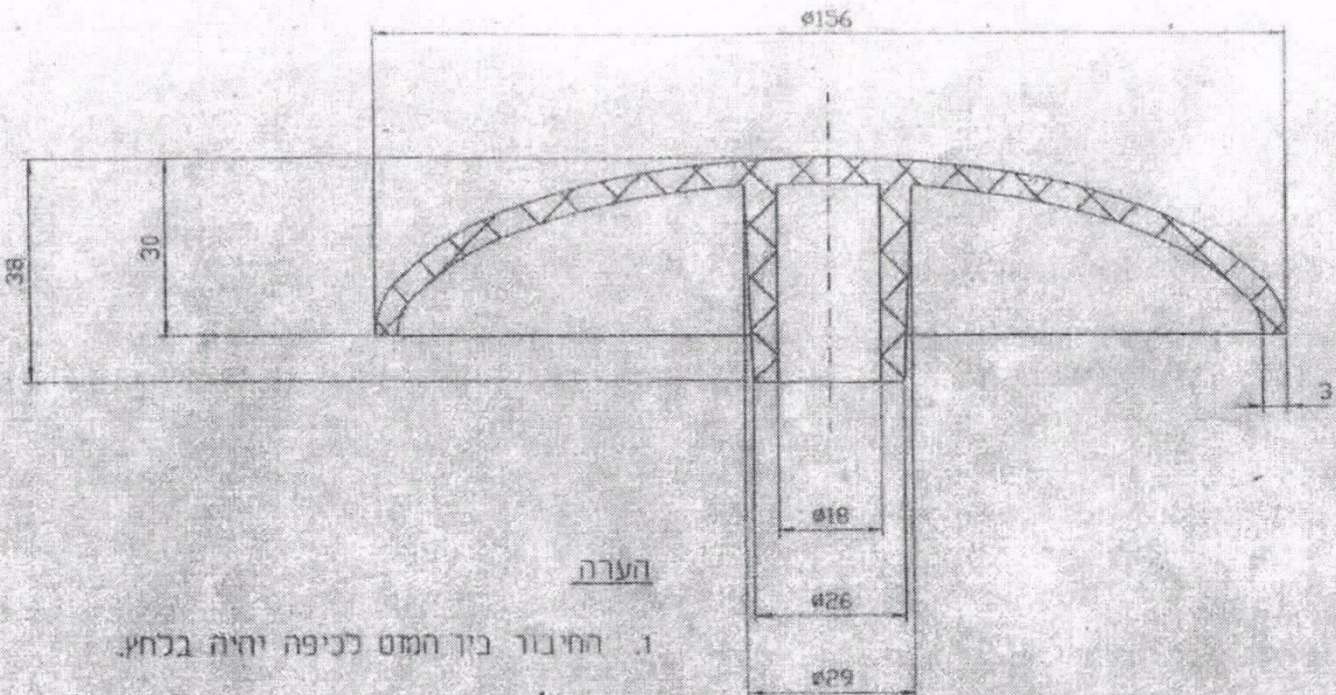
עמוד 10 מתוך 20

מסמך זה הינו רכוש משטרת ישראל. כל הזכויות שמורות למשטרת ישראל. המידע ותוכנו ונספחיו של מסמך זה לא יפורסם, לא ישוכלל ולא יעשה בו שימוש - מלא או חלקי - לכל מטרה שהיא, מלבד מענה למכרז זה.



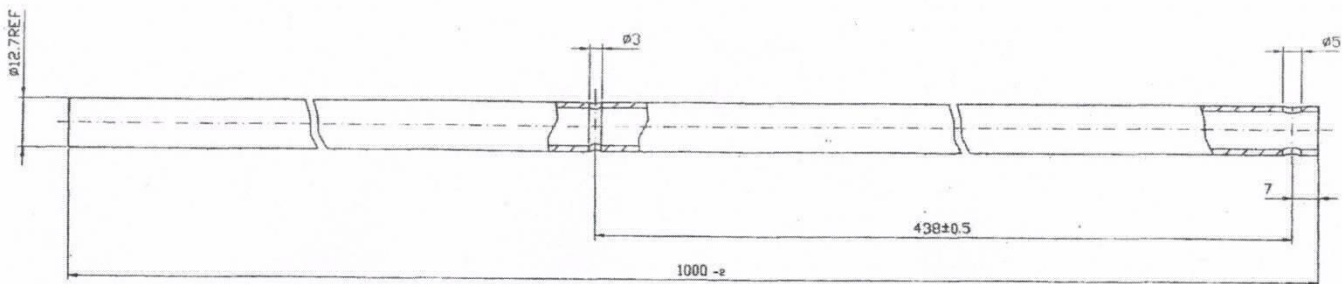


**נספח ד' - כיפת פלסטיק**



- הערה**
1. החיבור בין המוט לכיפה יהיה בלחץ.
  2. עגלי פינוח חדות.
  3. תהיה החאמה מושלמת בין מוט השמשיה לכיפה.

**נספח ה' - זרוע ראשית**



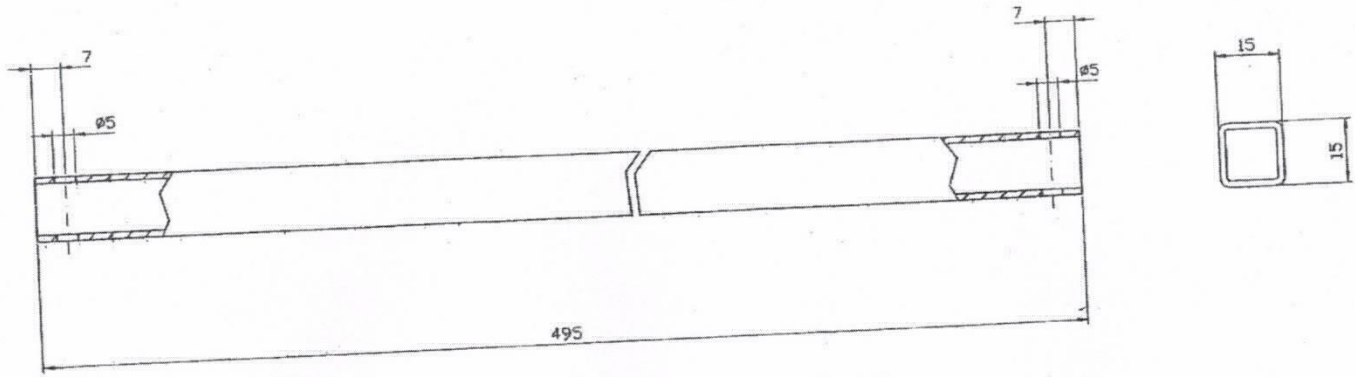
- הערה**
1. צינור  $\phi 12.7 \times 1.5$  AL2017T4.
  2. שבור פינוח חדות.

**עמוד 12 מתוך 20**

מסמך זה הינו רכוש משטרת ישראל. כל הזכויות שמורות למשטרת ישראל. המידע ותוכנו ונספחיו של מסמך זה לא יפורסם, לא ישוכפל ולא יעשה בו שימוש - מלא או חלקי - לכל מטרה שהיא, מלבד מענה למכרז זה.



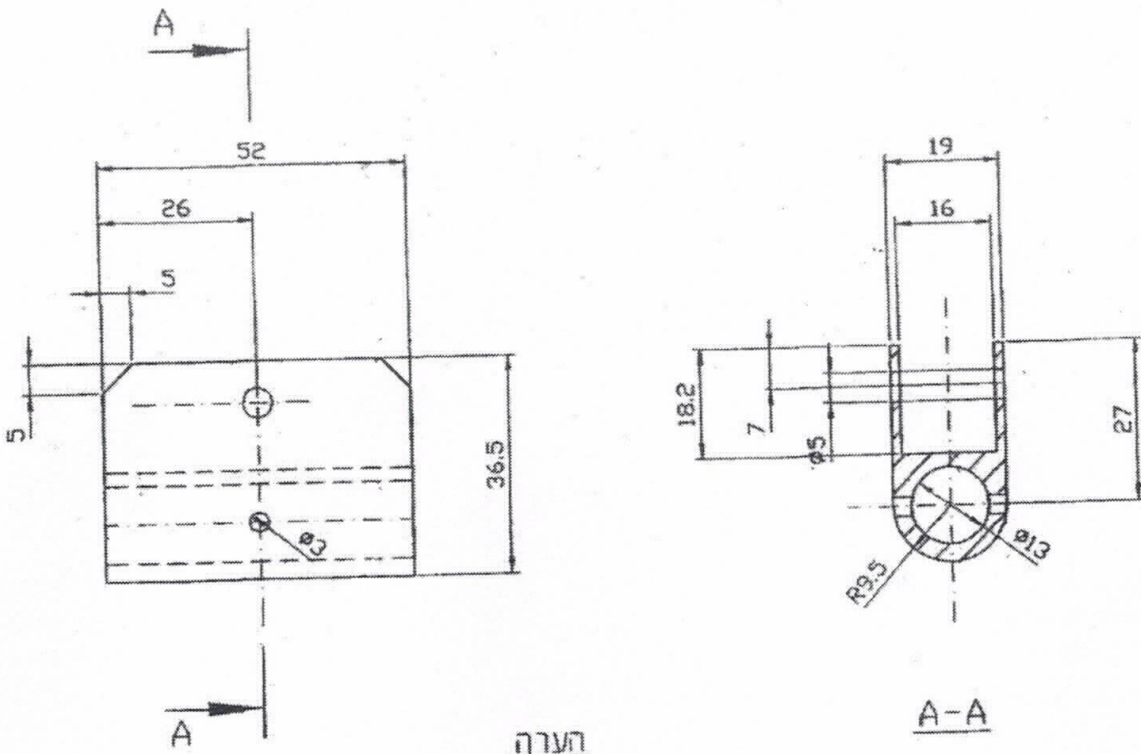
נספח ו' - זרוע תמיכה



הערה

1. פרופיל AL6063T5 15x15 עגול פינות עובי דופן 1,5mm עם טיפול אנודיזי, טבעי מס.
2. על פינות חדות.

נספח ז' - מחבר ציר



הערה

1. פרופיל AL6063T5 עם טיפול אנודיזי טבעי מס.
2. עגל פינות חדות.

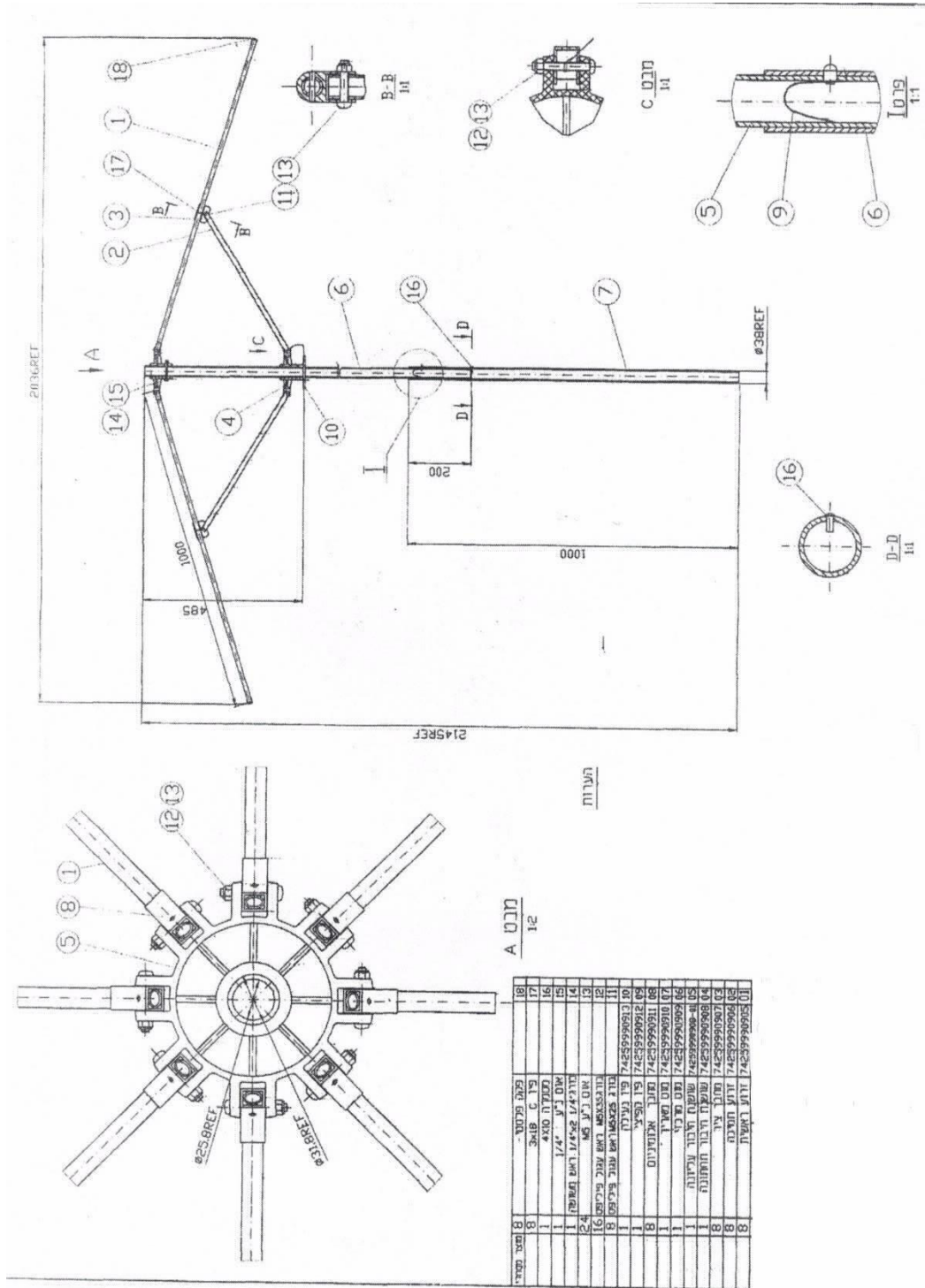
עמוד 13 מתוך 20

מסמך זה הינו רכוש משטרת ישראל. כל הזכויות שמורות למשטרת ישראל. המידע ותוכנו ונספחיו של מסמך זה לא יפורסם, לא ישוכפל ולא יעשה בו שימוש - מלא או חלקי - לכל מטרה שהיא, מלבד מענה למכרז זה.





נספח יב' - הרכבת שלד

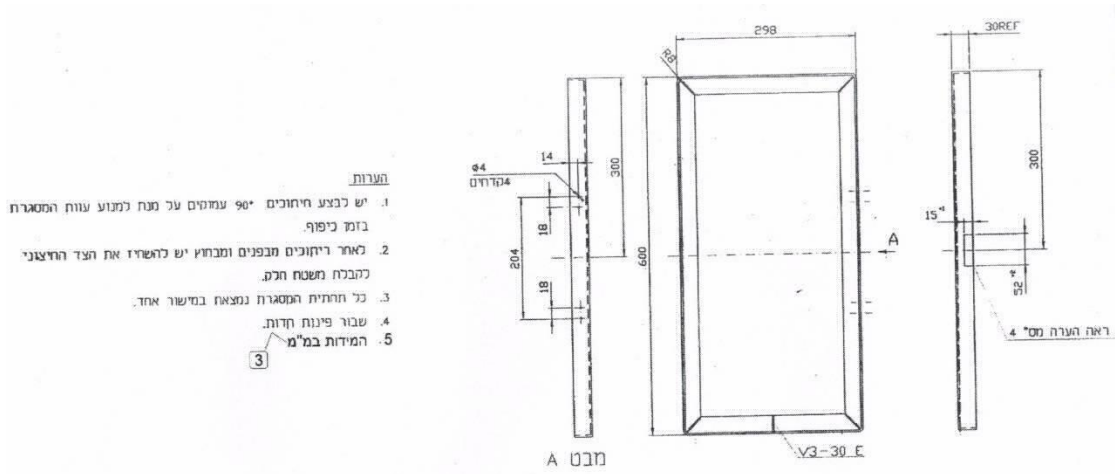


עמוד 15 מתוך 20

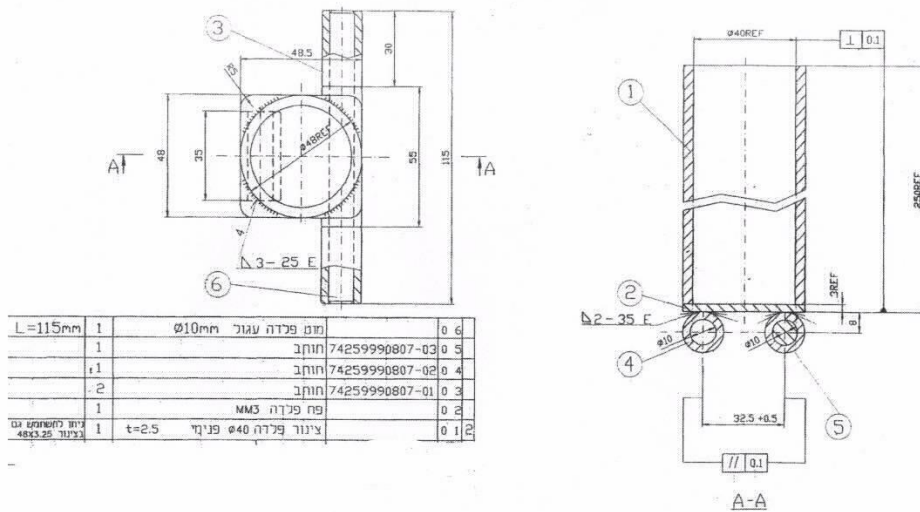
מסמך זה הינו רכוש משטרת ישראל. כל הזכויות שמורות למשטרת ישראל. המידע ותוכנו ונספחיו של מסמך זה לא יפורסם, לא יושכר ולא יעשה בו שימוש - מלא או חלקי - לכל מטרה שהיא, מלבד מענה למכרז זה.



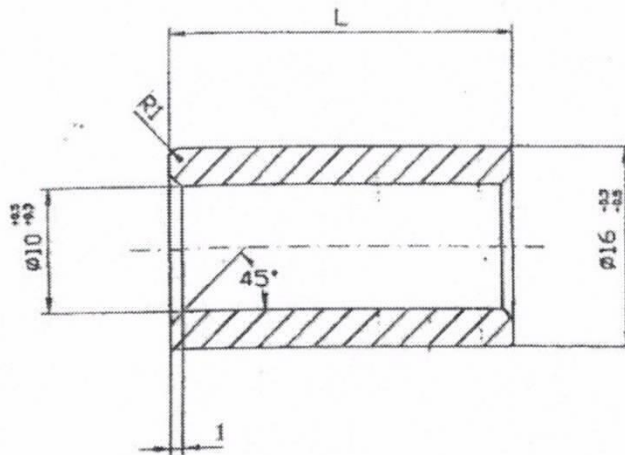
**נספח יג' - מעמד לשמשיה - מסגרת מעמד**



**נספח יד' - מעמד לשמשיה - עמוד**



**נספח טו' - תותב ממוט פלדה**

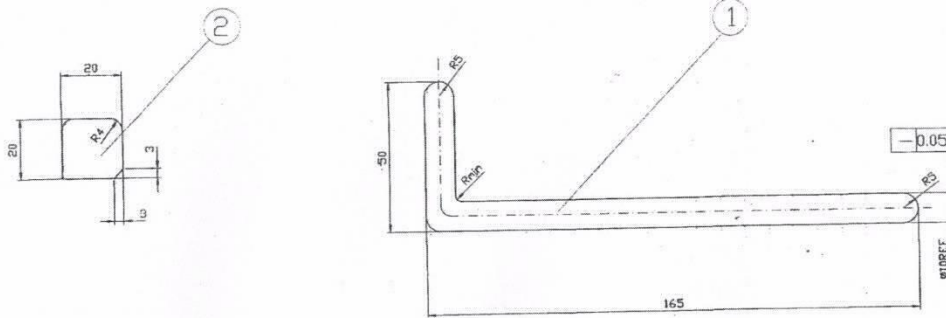


**עמוד 16 מתוך 20**

מסמך זה הינו רכוש משטרת ישראל. כל הזכויות שמורות למשטרת ישראל. המידע ותוכנו ונספחיו של מסמך זה לא יפורסם, לא ישוכלל ולא יעשה בו שימוש - מלא או חלקי - לכל מטרה שהיא, מלבד מענה למכרז זה.

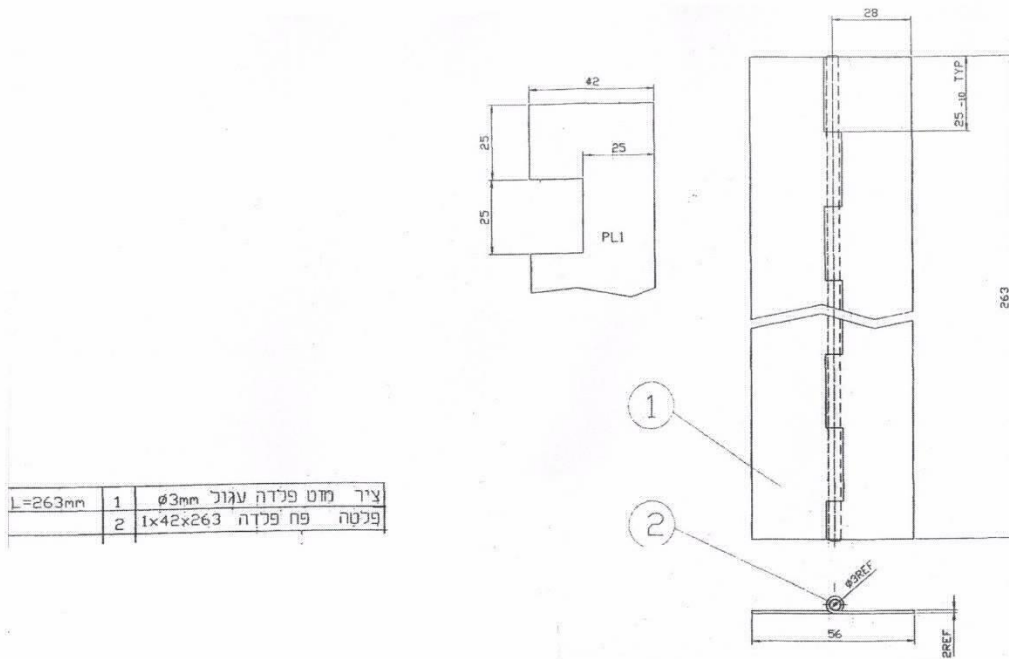


**נספח טז' - מעמד לשמשיה - בריח ומעצור**



1	פח פנדה 3mm	מנצור	74259990804	0	2
1	מוט פנדה עגול 10mm	בריח	74259990804	0	1

**נספח יז' - מעמד לשמשיה - ציר קיפול**



1	ציר מוט פנדה עגול 3mm	קיפול			
2	פח פנדה 1x42x263	קיפול			

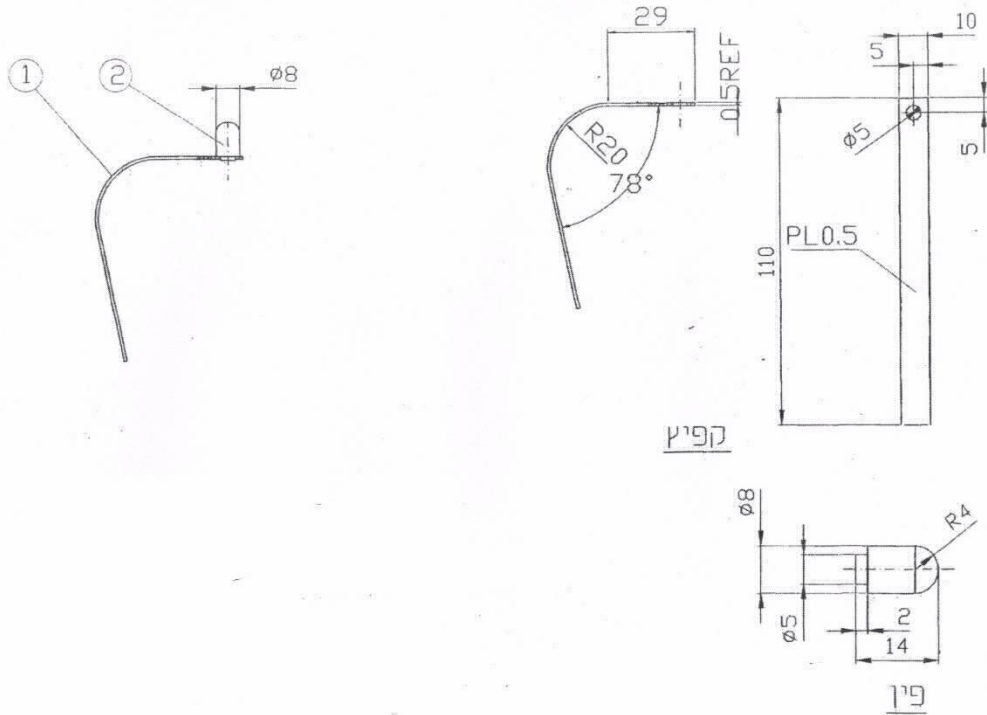
**עמוד 17 מתוך 20**

מסמך זה הינו רכוש משטרת ישראל. כל הזכויות שמורות למשטרת ישראל. המידע ותוכנו ונספחיו של מסמך זה לא יפורסם, לא ישוכפל ולא יעשה בו שימוש - מלא או חלקי - לכל מטרה שהיא, מלבד מענה למכרז זה.

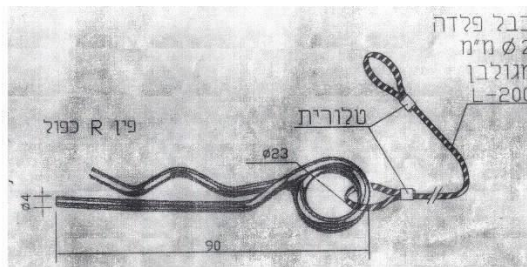




**נספח יט' - פין קפיצי**



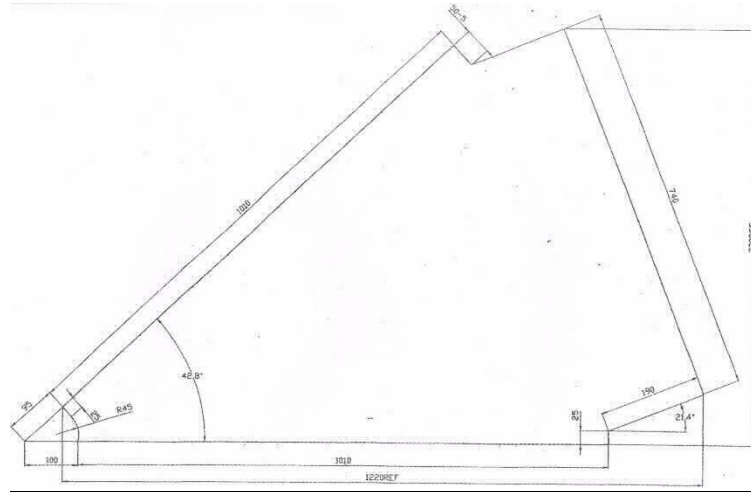
**נספח כ' - פין נעילה**



**נספח כא'**

**עמוד 19 מתוך 20**

מסמך זה הינו רכוש משטרת ישראל. כל הזכויות שמורות למשטרת ישראל. המידע ותוכנו ונספחיו של מסמך זה לא יפורסם, לא ישוכפל ולא יעשה בו שימוש - מלא או חלקי - לכל מטרה שהיא, מלבד מענה למכרז זה.



עמוד 20 מתוך 20

מסמך זה הינו רכוש משטרת ישראל. כל הזכויות שמורות למשטרת ישראל. המידע ותוכנו ונספחיו של מסמך זה לא יפורסם, לא ישוכפל ולא יעשה בו שימוש - מלא או חלקי - לכל מטרה שהיא, מלבד מענה למכרז זה.